

NETIS登録商品だから 活用すればメリット大!



ポンプ出力の低減による経済性の向上と、異物閉塞により揚水不能となるリスクの低減が図れる点が新技術としてNETISに登録されました。

登録番号:CG-210017-A

NETISとは

公共工事等における新技術情報提供システム (New Technology Information System) の略です。国土交通省のイントラネット及びインターネットで運用されるデータベースシステムで、新技術の活用のため、新技術に関わる情報の共有、及び提供を目的としています。

水中ノンクログ型スマッシュポンプ BN型を活用すれば...

公共工事等におけるNETIS登録商品の活用で、**工事成績、総合評価方式への加点の対象となります。**
詳しくは国土交通省のホームページでご確認ください。

株式会社 **鶴見製作所**
www.tsurumipump.co.jp

大阪本店 ☎06(6911)2351 〆06(6911)1800 〒538-8585 大阪市鶴見区鶴見4-16-40
東京本社 ☎03(3833)9765 〆03(3835)8429 〒110-0016 東京都台東区台東1-33-8

国内営業部

営業推進課 ☎06(6911)2355	東京支店 ☎03(3833)0331	北陸支店 ☎076(268)2761	大阪第一 ☎06(6911)2311	四国支店 ☎087(815)3535
東京推進課 ☎03(3835)1623	東京産機 ☎03(3833)0333	金 沢	大阪第二 ☎06(6911)6463	高 松
北海道支店 ☎011(787)8385	東京建機 ☎03(3833)0332	富 山 ☎076(421)3351	滋 賀 ☎077(583)7812	松 山 ☎089(972)8000
札幌 ☎011(787)8385	東京設備 ☎03(3833)0335	福 井 ☎0776(25)3231	京 都 ☎075(645)2455	九州支店 ☎092(452)5001
旭 川 ☎0166(46)4171	大 宮 ☎048(669)8300	中 部 支 店 ☎052(481)8181	神 戸 ☎078(575)0322	九州建機
東北支店 ☎022(284)4107	千 葉 ☎043(225)7200	名古屋第一 ☎052(481)8182	姫 路 ☎079(284)3091	福岡産機
仙 台 ☎022(238)5004	横 浜 ☎045(360)8255	名古屋第二 ☎052(481)8183	和 歌 山 ☎073(425)3553	熊 本 ☎096(380)2101
青 森 ☎017(739)4040	北関東支店 ☎027(310)1122	岐 阜 ☎058(272)7966	中国支店 ☎082(923)5171	大 分 ☎097(554)8877
盛 岡 ☎019(638)5100	高 崎 ☎028(613)1520	静 岡 ☎054(254)3546	広 島 ☎0859(34)0641	宮 崎 ☎0985(22)2361
秋 田 ☎018(847)1235	宇 都 宮 ☎028(613)1520	浜 松 ☎053(466)2235	米 子 ☎0859(34)0641	鹿 児 島 ☎099(267)1521
山 形 ☎023(644)4471	新 潟 ☎025(283)3363	四 日 市 ☎059(354)9731	岡 山 ☎086(243)1157	沖 縄 ☎098(879)6208
郡 山 ☎024(933)8464	長 野 ☎026(226)0878	近畿支店 ☎06(6911)2311	山 口 ☎0834(22)0861	

VP営業部

東京営業課 ☎03(3833)0336
大阪営業課 ☎06(6911)7111

ポンプシステム部

東京ポンプシステム ☎03(3833)9765
近畿ポンプシステム ☎06(6911)3210

海外営業拠点 アメリカ・ドイツ・イギリス・フランス・スペイン・ベルギー・スウェーデン・香港・シンガポール・タイ・マレーシア・韓国・台湾・中国・インドネシア・ドバイ・南アフリカ・ベトナム・オーストラリア

生産拠点 京都・米子・台湾・中国・ベトナム

くわしくは、取扱販売店、もしくは、上記営業店におたずねください。

取扱販売店

©2021 TSURUMI MANUFACTURING CO., LTD.
NO.A115-B
JPC-F-I-Y

動画

製品紹介・納入実績など
各種動画をご覧いただけます。



水中ノンクログ型 スマッシュポンプ

BN

高効率と通過性を兼ね備えた 水中ポンプ

2.2~15kWまでラインナップ!



登録商品
(登録番号: CG-210017-A)

登録技術 **オイルリフター**®[※]搭載!
(登録番号: KT-210053-A)

※「オイルリフター」は当社の登録商標です。(商標登録第6360304号)



Amenics

地球にやさしい潤滑油と潤滑油インクを使用。
当社の地球環境対策への具体的取り組みです。

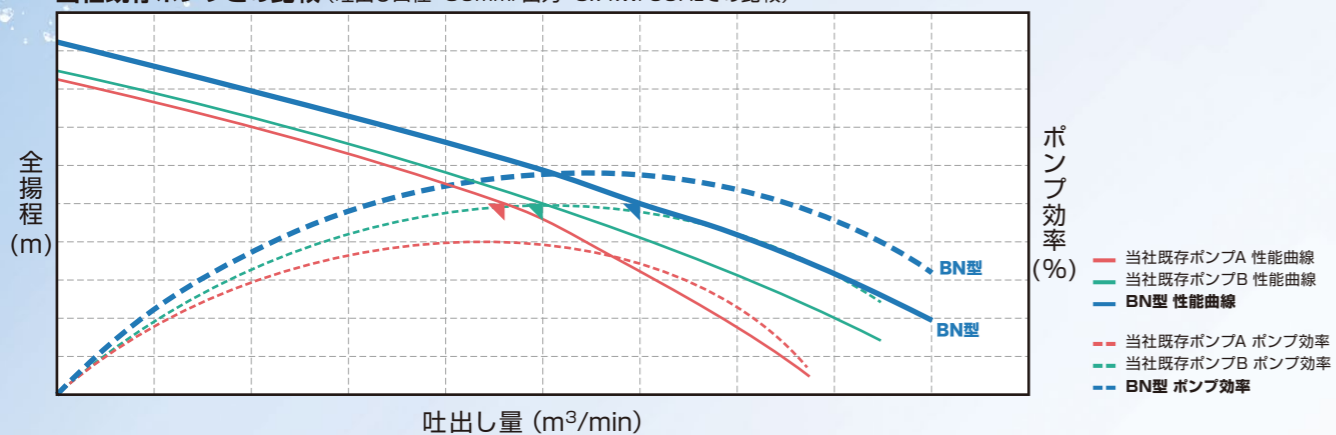
スマッシュポンプの特長

ここがすごい! 01 高効率を実現!

通過性を確保しながら、ポンプ性能の向上と省エネに貢献!

性能比較

当社既存ポンプとの比較 (吐出し口径: 80mm/出力: 3.7kW/60Hzでの比較)



ここがすごい! 02 通過性を確保!

スマッシュ機構によりポンプの閉塞リスクを大幅に低減!

スマッシュ機構

POINT 01

サクシオンカバー

独自の形状 (突起部) により、異物が羽根車入口に絡みつきのを抑制します。

POINT 02

羽根車 (ブレード部)

サクシオンカバーの突起部との接点により、異物をポンプ内部へ押し込みます。

POINT 03

羽根車 (ボス部)

先端部の傾斜により、異物が吸込み部に滞留するのを抑制します。

動画



社内通過試験



ツルミが生み出した、高効率と通過性を兼ね備えた水中ポンプ。

従来、汚物用水中ポンプは、異物が入り込むことを前提に大きなクリアランス(通過径)をとることで通過性を確保しており、その反面ポンプ効率を犠牲にしているという課題がありました。

当社はこの課題を解決するため、新たな発想で開発した **スマッシュ機構** により高効率と異物通過性の両立を実現した『水中ノンクログ型スマッシュポンプ BN型』を開発しました。

この新技術がNETIS(新技術情報提供システム)に登録されました。

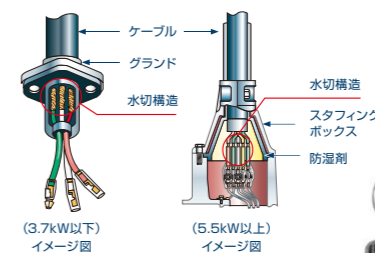
※NETIS登録については裏表紙をご覧ください。

ツルミ水中ポンプの堅牢性・信頼性を支える基本装備を搭載!

01 モータ内への浸水を防止!

水切構造

モータリード線とキャブタイヤケーブルの結線部分に水切加工が施されており、ケーブル外皮の損傷などによるモータ内への浸水を防ぎます。



02 異常発熱、過電流からモータを保護!

モータ保護装置

モータの異常発熱や過電流を検知し、ポンプ内部で電源回路を直接遮断、あるいは制御盤に異常信号を出力して電源回路を遮断し、モータの焼損を防止します。



03 メカニカルシールの長寿命化!

オイルリフター

万一オイル量が減少しても、ガイドベンを伝ってオイルが上昇し、メカニカルシールの上部摺動面を潤滑、冷却することで、安定したシール性能の維持と、メカニカルシールの長寿命化に貢献します。

※「オイルリフター」は当社の登録商標です。(商標登録第6360304号)



04 優れた異物通過性を実現!

羽根車

ノンクログ形の羽根車を搭載。サクシオンカバーの独自形状 (突起部) との組み合わせによる『スマッシュ機構』で、優れた異物通過性を発揮します。



※本カタログに掲載している羽根車の色は実際の色とは異なります。

3DCGを360°自由に
ご覧いただけます!



NETIS
登録技術
登録番号: KT-210053-A

■ 要部標準仕様

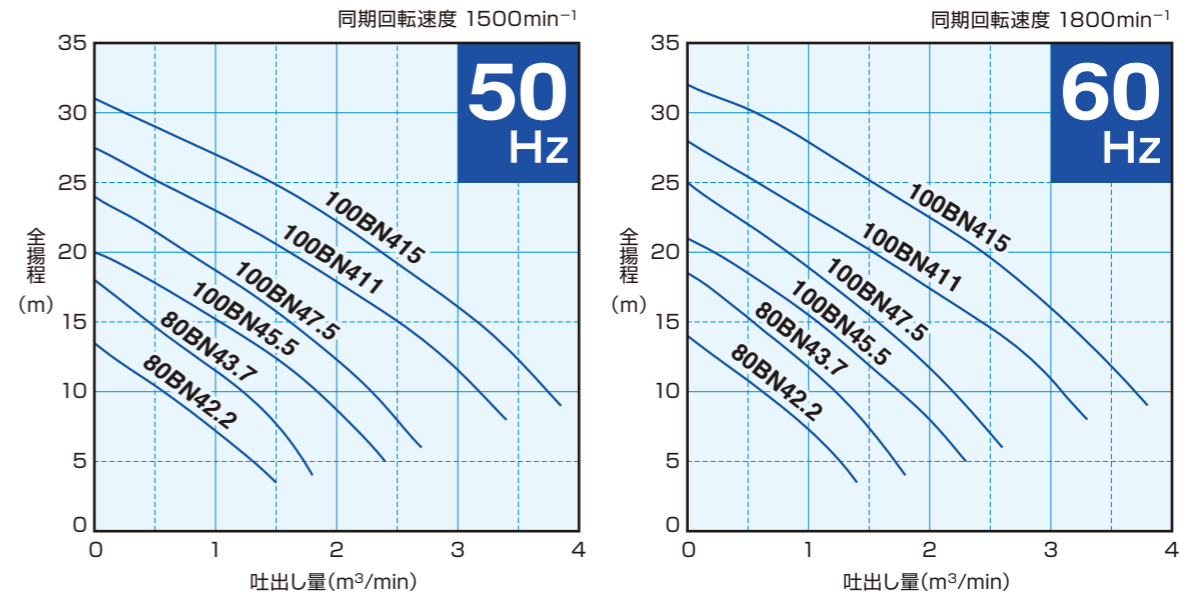
項目	吐出し口径(mm)	80	100
取扱液	液質	汚水・雑排水・汚物・異物を含む液	
	液温	0~40℃	
ポンプ	構造	羽根車	ノンクログ
		軸封	ダブルメカニカルシール(オイルリフター装備)
		軸受	密封玉軸受
	材質	羽根車	FCD500
		ケーシング	FC250
	サクシヨンカバー	FCD500	
	軸封(メカニカルシール)	SIC	
モータ	種類・極数	乾式水中形誘導電動機・4極	
	耐熱クラス	F種	
	相・電圧	50Hz 三相200V 60Hz 三相200/220V	
	保護装置(内蔵)	サークルサーマルプロテクタ(7.5kW以下) ミニチュアプロテクタ(11kW以上)	
	潤滑油	タービン油VG32	
	材質	フレーム	FC200
		主軸	SUS420J2
	ケーブル	VCT、2PNCT	
配管との接続	JIS10Kフランジ		

■ 特殊仕様

モータ変更	異電圧 50Hz 三相400V 60Hz 三相400/440V
潤滑油変更	流動パラフィンVG15
その他	・ケーブル仕様変更 ・高温水仕様※ ・塗装仕様変更 ・立会試験

- ※高温水仕様は適用できないものもありますので、別途お問い合わせください。
- 上記以外の特殊仕様につきましては、当社最寄りの営業店までお問い合わせください。

■ 性能曲線



高効率と通過性が求められる公共トイレなどの污水处理設備をはじめ、
し尿処理場、畜産設備、古紙再生工場など、各種設備・産業にご提案します。

ベンド仕様標準付属品

- キャブタイヤケーブル 7.5kW以下 1本
11kW以上 3本
- 吐出しベンド(ボルト・パッキン付) 1式
- JIS10Kねじ込み相フランジ 1式
(ボルト・パッキン付)

型式説明 下記の型式は説明用型式例です。



着脱装置仕様標準付属品

- キャブタイヤケーブル 7.5kW以下 1本
11kW以上 3本
- ガイドサポート(ボルト付) 1式
- 着脱ベンド(ボルト付) 1式
質量(重量): 吐出し口径 80mm用 23kg
100mm用 31kg
- ガイドフック(ボルト付) 1式
- ポンプ昇降用チェーン(シャックル付5m) 1本
- ガイドコネクタ(ボルト付) 1式
(ポンプスタンド及び基礎ボルトは非付属です。)

污水处理設備



公共トイレ



古紙再生工場



畜産設備



■ 50/60Hz 共通標準仕様

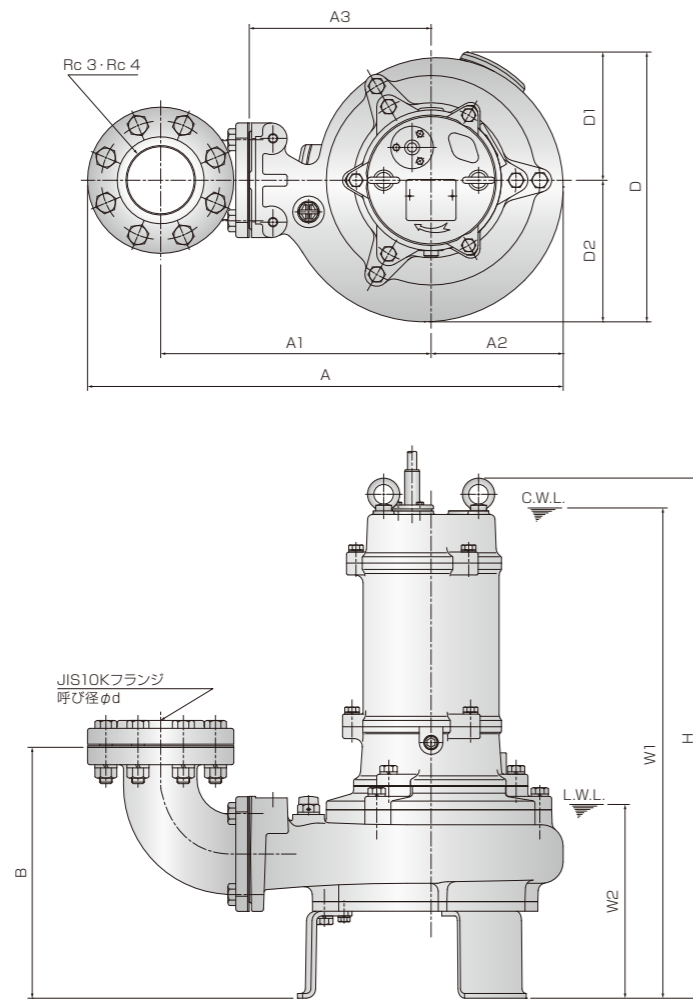
吐出し口径 mm	型 式		出力 kW	相・電圧 (三相) V	全揚程 m	吐出し量 m³/min	始動方式	質量(重量) kg		キャブタイヤケーブル			
	ベンド仕様	着脱装置仕様						ベンド仕様	着脱装置仕様	材質	心数×断面積 mm²	仕上外径 mm	長さ m
80 (100)	80BN42.2	TOS80BN42.2	2.2	200	7.5/8	0.9	じか入	79	68	VCT	4×2	11.8	6
80 (100)	80BN43.7	TOS80BN43.7	3.7	200	10.5/11	1.1	じか入	93	82	VCT	4×3.5	13.9	6
100 (80)	100BN45.5	TOS100BN45.5	5.5	200	13/12.5	1.4	じか入	166	150	2PNCT	4×3.5	14.1	8
100 (80)	100BN47.5	TOS100BN47.5	7.5	200	15.5	1.5	じか入	174	158	2PNCT	4×5.5	16.8	8
100 (80)	100BN411	TOS100BN411	11	200	17.5/17	2	スターデルタ	231	214	2PNCT 2PNCT VCT	4×3.5 3×3.5 2×1.25	14.1 12.9 9.6	8
100 (80)	100BN415	TOS100BN415	15	200	19/19.5	2.5	スターデルタ	247	231	2PNCT 2PNCT VCT	4×5.5 3×5.5 2×1.25	16.8 15.2 9.6	8

- ()内吐出し口径に変更可能です。
- 表示質量は、ケーブルを除くポンプ単体の質量です。

ベンド仕様

■ 外形据付寸法図(例) 単位:mm

C.W.L.:連続運転最低水位
L.W.L.:運転可能最低水位



■ 寸法表 単位:mm

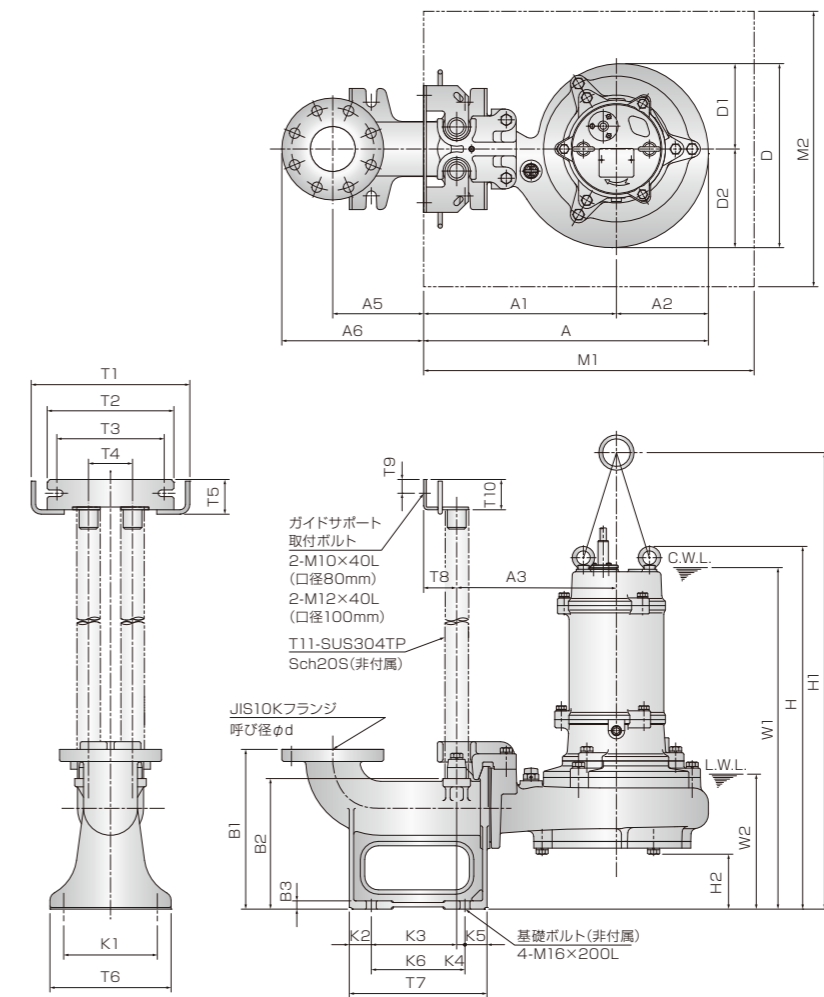
●11・15kWにつきましては、キャブタイヤケーブル3本出し構造となります。

型式	d	A	A1	A2	A3	B	D	D1	D2	W1	W2	H
80BN42.2	80(100)	602(629)	342(357)	167	230	317(342)	341	162	179	620	245	658
80BN43.7	80(100)	602(629)	342(357)	167	230	317(342)	341	162	179	670	245	708
100BN45.5	100(80)	685(648)	387(362)	193	260	372(347)	410	205	205	805	320	930
100BN47.5	100(80)	685(648)	387(362)	193	260	372(347)	410	205	205	790	320	911
100BN411	100(80)	722(684)	412(387)	205	285	380(355)	438	219	219	875	350	1000
100BN415	100(80)	722(684)	412(387)	205	285	380(355)	438	219	219	945	350	1070

着脱装置仕様

■ 外形据付寸法図(例) 単位:mm

C.W.L.:連続運転最低水位
L.W.L.:運転可能最低水位



■ 寸法表 単位:mm

●11・15kWにつきましては、キャブタイヤケーブル3本出し構造となります。

型式	A	A1	A2	A3	A5	A6	D	D1	D2	W1	W2	H	H1	H2	M1	M2
TOS80BN42.2	517	350	167	290	165	258(270)	334	155	179	620	245	659	829	100	600	500
TOS80BN43.7	517	350	167	290	165	258(270)	334	155	179	670	245	709	879	100	600	500
TOS100BN45.5	618	425	193	330	181	286(274)	391	188	203	805	315	927	1295	118	700	600
TOS100BN47.5	618	425	193	330	181	286(274)	391	188	203	785	315	908	1280	118	700	600
TOS100BN411	655	450	205	355	181	286(274)	438	219	219	865	340	990	1363	111	900	700
TOS100BN415	655	450	205	355	181	286(274)	438	219	219	935	340	1060	1433	111	900	700

吐出し口径	d	T1	T2	T3	T4	T5	T6	T7	T8	T9	T10	T11	K1	K2	K3	K4	K5	K6	B1	B2	B3
80	80	288	230	195	80	63	220	250	60	25	55	32A	170	40	155	15	40	170	290	237	15
100	100	362	300	245	100	74	250	290	95	30	66	50A	200	45	181	19	45	200	340	285	15

SDGsの観点からも、二酸化炭素排出量の削減や省エネ、維持管理の省人化などもご提案できる製品です。